

elektronski potpis projektanta	elektronski potpis revidenta
--------------------------------	------------------------------

INVESTITOR¹ŠOŠKIĆ RADOMIROBJEKAT²PRODAJNI PANO/PULTLOKACIJA³LOKACIJA OZNAČENA BROJEM 3.4 NA KATASTARSKOJ PARCELI
BROJ 3404, KO NOVI BAR PO PROGRAMU PRIVREMENIH
OBJEKATA NA PODRUČJU OPŠTINE BAR
ŽUKOTRLICA: ULICA IV PROLETERSKE CRNOGORSKE BRIGADEDIO TEHNIČKE
DOKUMENTACIJE⁴

ARHITEKTURA

PROJEKTANT⁵

"CENTAR ZA PROJEKTOVANJE" DOO BAR ŠUŠANJ BB

ODGOVORNO LICE⁶

arh. BRANIMIR LEKOVIĆ dipl. ing.

GLAVNI INŽENJER⁷arh. BRANIMIR LEKOVIĆ dipl. ing.
Broj licence UPI 107/7-2484/2 od 25.05.2018SARADNICI NA
PROJEKTU⁸mr arh. Velimir Leković dipl.ing.
bsc. arh. Nina Jovićević

¹Naziv/ime investitora² Naziv projektovanog objekta³ Mjesto građenja, planski dokument, urbanistička parcela, katastarska parcela⁴ Idejno rješenje, idejni projekat, glavni projekat odnosno projekat izvedenog objekta projekat (ako je u pitanju naslovna strana cjelokupne tehničke dokumentacije)⁵ Naziv privrednog društva, pravnog lica odnosno preduzetnika koji je izradio tehničku dokumentaciju⁶ Ime odgovornog lica u privrednom društvu, pravnom licu odnosno ime i prezime preduzetnika⁷ Ime i prezime glavnog inženjera.⁸ Ime i prezime saradnika na izradi dijela tehnički dokumentacije

1. TEKSTUALNA DOKUMENTACIJA

1) TEHNIČKI OPIS OBJEKTA

1.1. OPŠTI PODACI O VRSTI I NAMJENI OBJEKTA

Otvoreni privremeni objekat, maksimalne površine do 2m².

Izrađen od lakog materijala, drvene konstrukcije sa metalnim ramom tende.

- Lokacija

LOKACIJA OZNAČENA BROJEM 3.4 NA KATASTARSKOJ PARCELI BROJ 3404, KO NOVI BAR
PO PROGRAMU PRIVREMENIH OBJEKATA NA PODRUČJU OPŠTINE BAR
ŽUKOTRLICA: ULICA IV PROLETERSKE CRNOGORSKE BRIGADE

- namjena

trgovina

- faznost gradnje

Objekat će se raditi u jednoj fazi

1.2. MATERIJALIZACIJA I OBRADA POVRŠINA

Objekti se izrađuju od lakog materijala, drvene konstrukcije sa metalnim ramom tende. Za objekte prodajnog panoa potrebno je izraditi sprege od metalnih kutijastih nosača u cilju stabilnosti objekta. Prilikom postavljanja prodajnog panoa potrebno je izvršiti pričvršćivanje drvenih stopa na pripremljenu podlogu.

1.3. OPIS FUNKCIONALNOG RJEŠENJA

Novoplanirani objekat:

Prodajni pano/pult

Ne narušavaju komunalne funkcije

Ne ugrožavaju infrastrukturu i pješačke komunikacije

Ne postavljaju se na uređenim zelenim površinama, već isključivo na neuređenim površinama koje bi se postavljanjem privremenog objekta oplemenile.

Ne narušavaju integritet kulturnih dobara sa zaštićenom okolinom

Ne ugrožavaju životnu sredinu (prekomjerna buka, štetna isparenja, zagađenja,..)

Ne ometaju ulaz u drugi poslovni ili stambeni prostor

Ne zaklanjaju izlog drugog poslovnog prostora

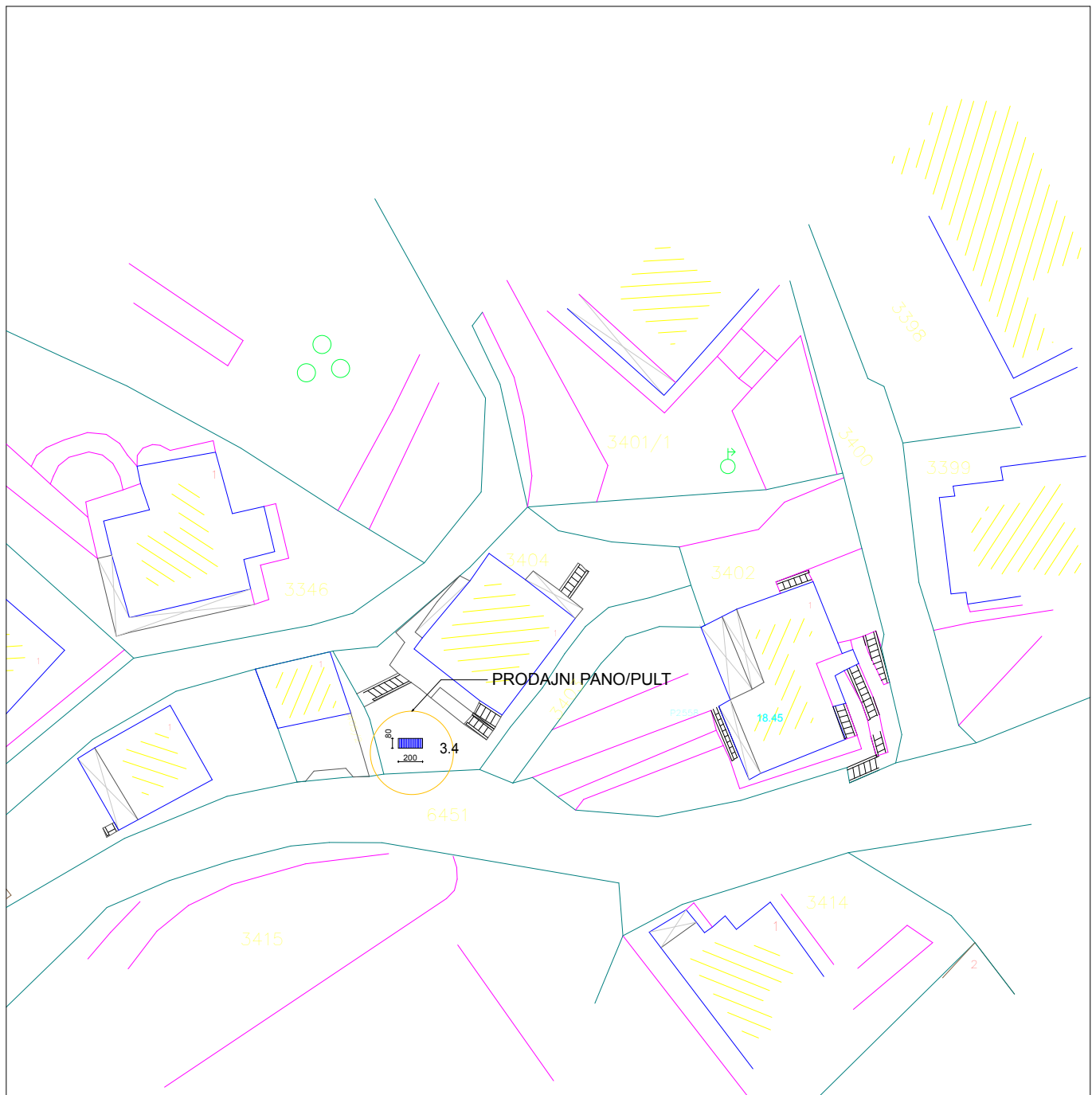
Ne zaklanjaju pogled na poznate gradske vizure

Ne ometaju rad muzeja, školskih ustanova, vjerskih objekata i slično

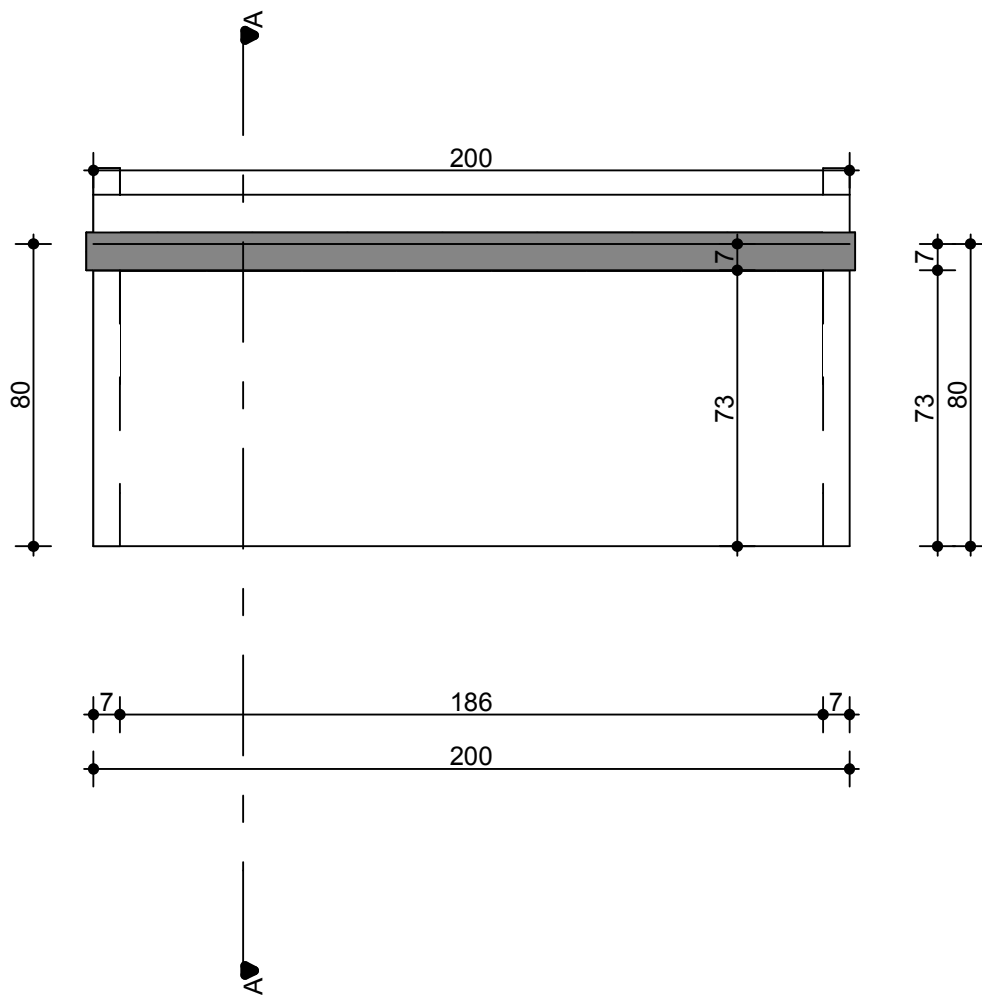
Ne ometaju pristup vozila hitnih i komunalnih službi

Sa licima smanjene pokretljivosti i licima sa invaliditetom obezbjediti nesmetan pristup i korišćenje.

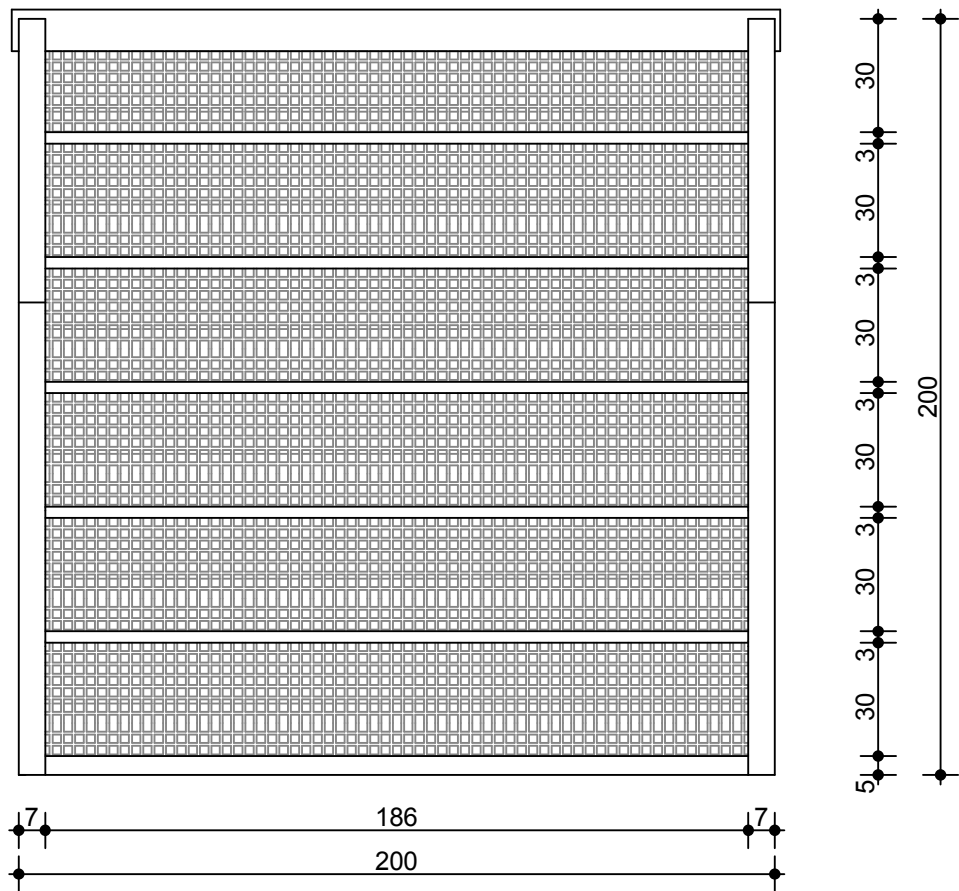
2. GRAFIČKA DOKUMENTACIJA



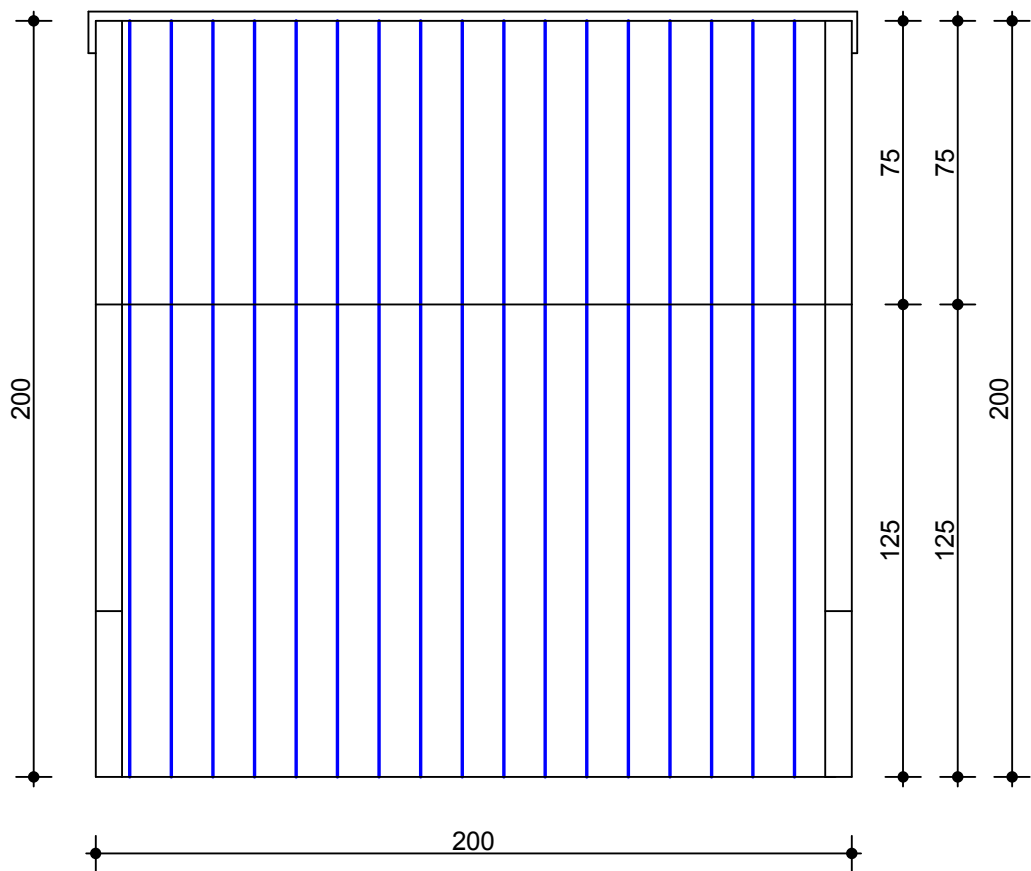
<i>Obradivač:</i>		<i>Investitor:</i>	
"CENTAR ZA PROJEKTOVANJE" DOO BAR		ŠOŠKIĆ RADOMIR	
<i>Objekat:</i>	PRODAJNI PANO/PULT	<i>Lokacija:</i> LOKACIJA OZNAČENA BROJEM 3.4 NA KATASTARSKOJ PARCELI BROJ 3404, KO NOVI BAR PO PROGRAMU PRIVREMENIH OBJEKATA NA PODRUČJU OPŠTINE BAR ŽUKOTRLICA: ULICA IV PROLETERSKE CRNOGORSKE BRIGADE	
<i>ovlašćeni inženjer cjelokupnog projekta:</i>	arh. Branimir Leković, dipl.ing.	<i>Vrsta tehničke dokumentacije:</i> IDEJNO RJEŠENJE TIPSKOG PRIVREMENOG OBJEKTA	
<i>ovlašćeni inženjer projekta arhitekture:</i>	arh. Branimir Leković, dipl.ing.	<i>Dio tehničke dokumentacije:</i> ARHITEKTURA I UNUTRAŠNJA ARHITEKTURA	<i>razmjera</i> 1:500
<i>Saradnik:</i>	mr arh. Velimir Leković dipl.ing. bsc. arh. Nina Jovičević	<i>Prilog:</i> SITUACIONI PLAN	<i>Broj priloga:</i> 01 <i>Broj strane:</i> 01
<i>Datum izrade i M.P.</i>	2019	<i>Datum revizije i M.P.</i>	



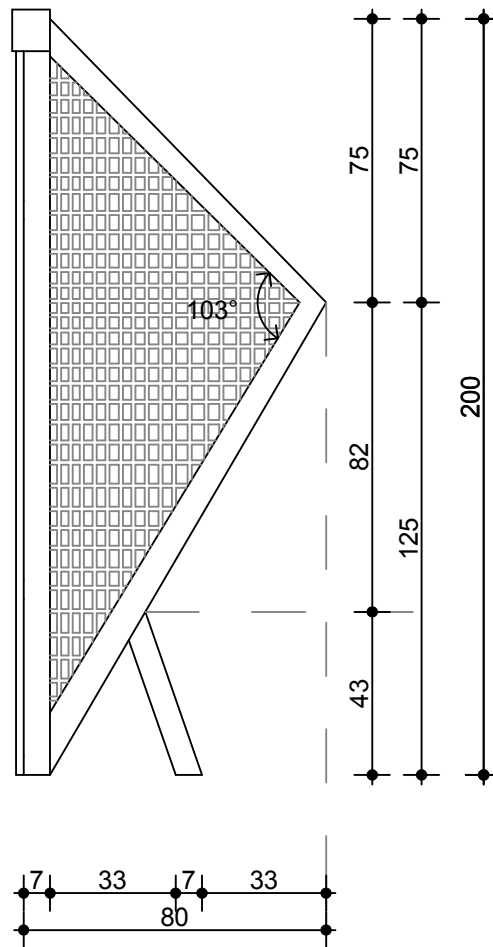
<i>Obradivač:</i>		<i>Investitor:</i>	
"CENTAR ZA PROJEKTOVANJE" DOO BAR		ŠOŠKIĆ RADOMIR	
<i>Objekat:</i>	PRODAJNI PANO/PULT	<i>Lokacija:</i> LOKACIJA OZNAČENA BROJEM 3.4 NA KATASTARSKOJ PARCELI BROJ 3404, KO NOVI BAR PO PROGRAMU PRIVREMENIH OBJEKATA NA PODRUČJU OPŠTINE BAR ŽUKOTRLICA: ULICA IV PROLETERSKE CRNOGORSKE BRIGADE	
<i>ovlašćeni inženjer cjelokupnog projekta:</i>	arh. Branimir Leković, dipl.ing.	<i>Vrsta tehničke dokumentacije:</i> IDEJNO RJEŠENJE TIPSKOG PRIVREMENOG OBJEKTA	
<i>ovlašćeni inženjer projekta arhitekture:</i>	arh. Branimir Leković, dipl.ing.	<i>Dio tehničke dokumentacije:</i> ARHITEKTURA I UNUTRAŠNJA ARHITEKTURA	<i>razmjera</i> 1:20
<i>Saradnik:</i>	mr arh. Velimir Leković dipl.ing. bsc. arh. Nina Jovičević	<i>Prilog:</i> OSNOVA	<i>Broj priloga:</i> 02 <i>Broj strane:</i> 02
<i>Datum izrade i M.P.</i>	2019	<i>Datum revizije i M.P.</i>	



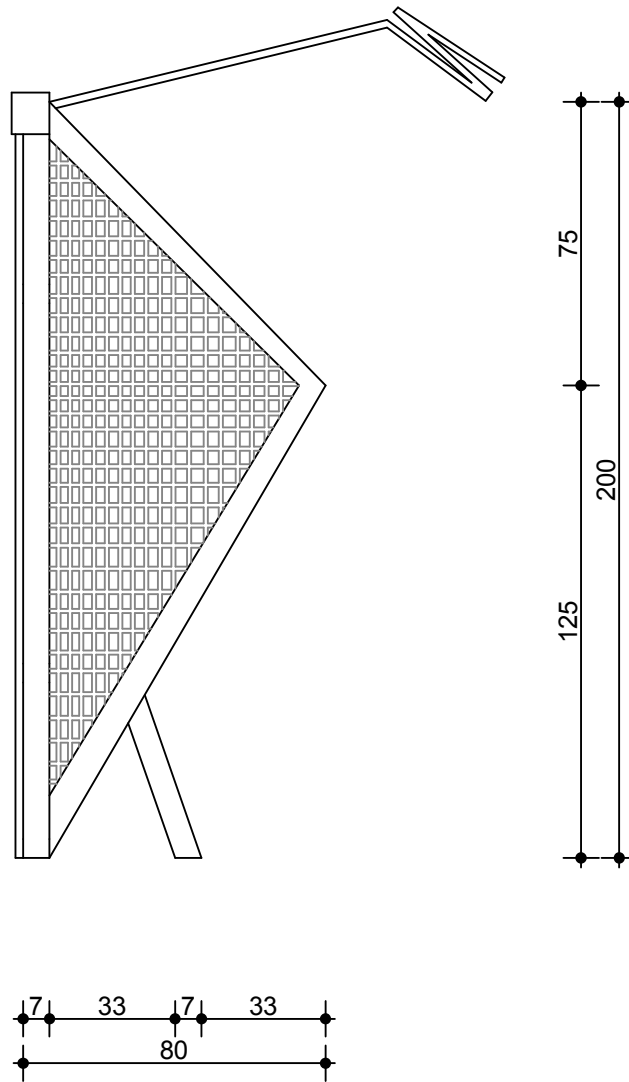
<i>Obradivač:</i>		<i>Investitor:</i>	
"CENTAR ZA PROJEKTOVANJE" DOO BAR		ŠOŠKIĆ RADOMIR	
<i>Objekat:</i>	PRODAJNI PANO/PULT	<i>Lokacija:</i> LOKACIJA OZNAČENA BROJEM 3.4 NA KATASTARSKOJ PARCELI BROJ 3404, KO NOVI BAR PO PROGRAMU PRIVREMENIH OBJEKATA NA PODRUČJU OPŠTINE BAR ŽUKOTRLICA: ULICA IV PROLETERSKE CRNOGORSKE BRIGADE	
<i>ovlašćeni inženjer cjelokupnog projekta:</i>	arh. Branimir Leković, dipl.ing.	<i>Vrsta tehničke dokumentacije:</i> IDEJNO RJEŠENJE TIPSKOG PRIVREMENOG OBJEKTA	
<i>ovlašćeni inženjer projekta arhitekture:</i>	arh. Branimir Leković, dipl.ing.	<i>Dio tehničke dokumentacije:</i> ARHITEKTURA I UNUTRAŠNJA ARHITEKTURA	<i>razmjera</i> 1:20
<i>Saradnik:</i>	mr arh. Velimir Leković dipl.ing. bsc. arh. Nina Jovičević	<i>Prilog:</i> PREDNJI IZGLED OTVORENOG TIPRA	<i>Broj priloga:</i> 02 <i>Broj strane:</i> 03
<i>Datum izrade i M.P.</i>	2019	<i>Datum revizije i M.P.</i>	



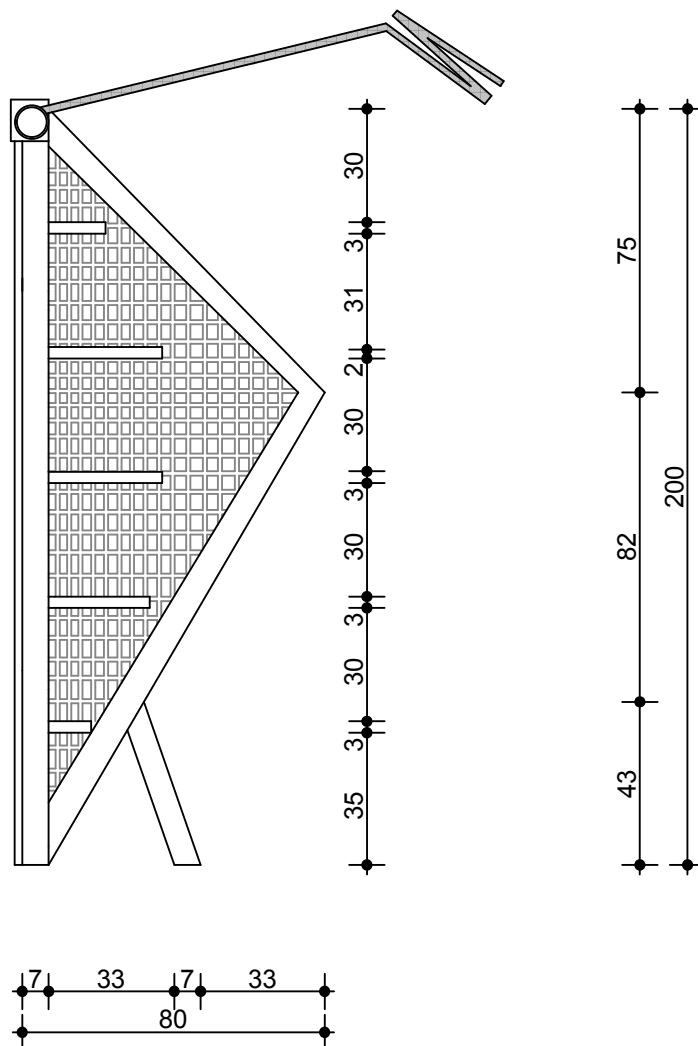
<i>Obrađivač:</i>		<i>Investitor:</i>	
"CENTAR ZA PROJEKTOVANJE" DOO BAR		ŠOŠKIĆ RADOMIR	
<i>Objekat:</i>	PRODAJNI PANO/PULT	<i>Lokacija:</i> LOKACIJA OZNAČENA BROJEM 3.4 NA KATASTARSKOJ PARCELI BROJ 3404, KO NOVI BAR PO PROGRAMU PRIVREMENIH OBJEKATA NA PODRUČJU OPŠTINE BAR ŽUKOTRLICA: ULICA IV PROLETERSKE CRNOGORSKE BRIGADE	
<i>ovlašćeni inženjer cjelokupnog projekta:</i>	arh. Branimir Leković, dipl.ing.	<i>Vrsta tehničke dokumentacije:</i> IDEJNO RJEŠENJE TIPSKOG PRIVREMENOG OBJEKTA	
<i>ovlašćeni inženjer projekta arhitekture:</i>	arh. Branimir Leković, dipl.ing.	<i>Dio tehničke dokumentacije:</i> ARHITEKTURA I UNUTRAŠNJA ARHITEKTURA	<i>razmjera</i> 1:20
<i>Saradnik:</i>	mr arh. Velimir Leković dipl.ing. bsc. arh. Nina Jovičević	<i>Prilog:</i> PREDNJI IZGLED ZATVORENOG TIPA	<i>Broj priloga:</i> 02 <i>Broj strane:</i> 04
<i>Datum izrade i M.P.</i>	2019	<i>Datum revizije i M.P.</i>	



<i>Obradivač:</i>		<i>Investitor:</i>	
"CENTAR ZA PROJEKTOVANJE" DOO BAR		ŠOŠKIĆ RADOMIR	
<i>Objekat:</i>	PRODAJNI PANO/PULT	<i>Lokacija:</i> LOKACIJA OZNAČENA BROJEM 3.4 NA KATASTARSKOJ PARCELI BROJ 3404, KO NOVI BAR PO PROGRAMU PRIVREMENIH OBJEKATA NA PODRUČJU OPŠTINE BAR ŽUKOTRLICA: ULICA IV PROLETERSKE CRNOGORSKE BRIGADE	
<i>ovlašćeni inženjer cjelokupnog projekta:</i>	arh. Branimir Leković, dipl.ing.	<i>Vrsta tehničke dokumentacije:</i> IDEJNO RJEŠENJE TIPSKOG PRIVREMENOG OBJEKTA	
<i>ovlašćeni inženjer projekta arhitekture:</i>	arh. Branimir Leković, dipl.ing.	<i>Dio tehničke dokumentacije:</i> ARHITEKTURA I UNUTRAŠNJA ARHITEKTURA	<i>razmjera</i> 1:20
<i>Saradnik:</i>	mr arh. Velimir Leković dipl.ing. bsc. arh. Nina Jovičević	<i>Prilog:</i> BOČNI IZGLED ZATVORENOG TIPA	<i>Broj priloga:</i> 02 <i>Broj strane:</i> 05
<i>Datum izrade i M.P.</i>	2019	<i>Datum revizije i M.P.</i>	



<i>Obradivač:</i>		<i>Investitor:</i>	
"CENTAR ZA PROJEKTOVANJE" DOO BAR		ŠOŠKIĆ RADOMIR	
<i>Objekat:</i>	PRODAJNI PANO/PULT	<i>Lokacija:</i> LOKACIJA OZNAČENA BROJEM 3.4 NA KATASTARSKOJ PARCELI BROJ 3404, KO NOVI BAR PO PROGRAMU PRIVREMENIH OBJEKATA NA PODRUČJU OPŠTINE BAR ŽUKOTRLICA: ULICA IV PROLETERSKE CRNOGORSKE BRIGADE	
<i>ovlašćeni inženjer cjelokupnog projekta:</i>	arh. Branimir Leković, dipl.ing.	<i>Vrsta tehničke dokumentacije:</i> IDEJNO RJEŠENJE TIPSKOG PRIVREMENOG OBJEKTA	
<i>ovlašćeni inženjer projekta arhitekture:</i>	arh. Branimir Leković, dipl.ing.	<i>Dio tehničke dokumentacije:</i> ARHITEKTURA I UNUTRAŠNJA ARHITEKTURA	<i>razmjera</i> 1:20
<i>Saradnik:</i>	mr arh. Velimir Leković dipl.ing. bsc. arh. Nina Jovičević	<i>Prilog:</i> BOČNI IZGLED OTVORENOG TIPA	<i>Broj priloga:</i> 02 <i>Broj strane:</i> 06
<i>Datum izrade i M.P.</i>	2019	<i>Datum revizije i M.P.</i>	



<i>Obradivač:</i>		<i>Investitor:</i>	
"CENTAR ZA PROJEKTOVANJE" DOO BAR		ŠOŠKIĆ RADOMIR	
<i>Objekat:</i>	PRODAJNI PANO/PULT	<i>Lokacija:</i> LOKACIJA OZNAČENA BROJEM 3.4 NA KATASTARSKOJ PARCELI BROJ 3404, KO NOVI BAR PO PROGRAMU PRIVREMENIH OBJEKATA NA PODRUČJU OPŠTINE BAR ŽUKOTRLICA: ULICA IV PROLETERSKE CRNOGORSKE BRIGADE	
<i>ovlašćeni inženjer cjelokupnog projekta:</i>	arh. Branimir Leković, dipl.ing.	<i>Vrsta tehničke dokumentacije:</i> IDEJNO RJEŠENJE TIPSKOG PRIVREMENOG OBJEKTA	
<i>ovlašćeni inženjer projekta arhitekture:</i>	arh. Branimir Leković, dipl.ing.	<i>Dio tehničke dokumentacije:</i> ARHITEKTURA I UNUTRAŠNJA ARHITEKTURA	<i>razmjera</i> 1:20
<i>Saradnik:</i>	mr arh. Velimir Leković dipl.ing. bsc. arh. Nina Jovičević	<i>Prilog:</i> PRESJEK A-A	<i>Broj priloga:</i> 02 <i>Broj strane:</i> 07
<i>Datum izrade i M.P.</i>	2019	<i>Datum revizije i M.P.</i>	



3D VIZUELIZACIJA SA PRIKAZOM POSTOJEĆEG TERENA

